

RAPTOR AP

Line-Interaktive USV
600 VA bis 2000 VA

V18-04



Tower
Nennleistung 600 VA bis 2000 VA

RAPTOR AP

- USV-Typ: Line-Interaktiv
- Bestens geeignet für IT-Geräte
- Automatische Spannungsregulierung (AVR)
- Überwachungs-App für Android und iOS
- USB- und LAN/Filter-Schnittstellen
- LCD-Display ab USV Modell 1025 kVA
- Simulierte Sinuswelle

Anwendung

Die Line-Interaktive USV-Serie RAPTOR AP wurden speziell entwickelt, um eine kostengünstige Absicherung von PCs, Workstations, kleinen Servern, Netzwerk-Komponenten und Telekommunikationseinrichtungen bereitzustellen, ohne dabei auf die bewährte Line-Interaktive Technologie und eine automatische Spannungsregulierung (AVR) zu verzichten.

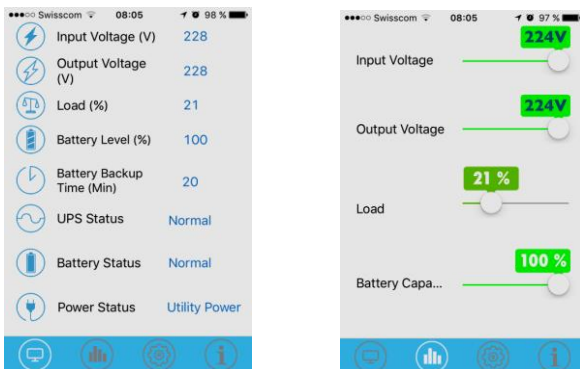
Kommunikation

Der Kommunikations-Port auf der Rückseite der USV kann am Host-Computer angeschlossen werden. Dieser Port erlaubt dem Computer den Status der USV zu überwachen und den Betrieb der USV zu kontrollieren. Zu den wichtigsten Funktionen gehören normalerweise folgende Möglichkeiten: eine Warnmeldung, wenn der Strom ausfällt; um geöffnete Dateien zu sichern, bevor das Betriebssystem heruntergefahren wird; um die USV auszuschalten.

Software und Smartphone-Überwachung

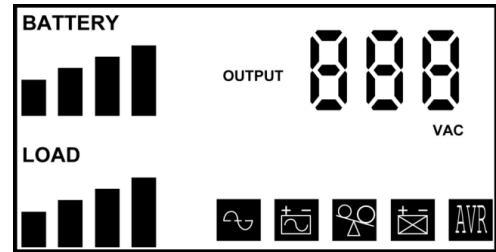
Die UPSMON PRO Software wird an der USB-Schnittstelle angewendet, um Überwachungsfunktionen auszuführen. Sie stellt ein ordnungsgemässes Herunterfahren des Computers im Falle eines Stromausfalls sicher. Darüber hinaus überwacht sie gleichzeitig die USV und zeigt alle diagnostischen Informationen auf dem Monitor wie Spannung, Frequenz und Batterie-stand und Ähnliches. Für die USV mit USB-Kommunikations-Port ist die Software kompatibel mit Windows XP, 7, 8, Server-2000, 2003, 2008, 2012 und Linux.

Powercom-APP für Ihr Smartphone oder Tablet, einfach zu installieren über den App-Store, für Android und IOS.



Smartphone Anzeige / Status überprüfen

Display und Symbole

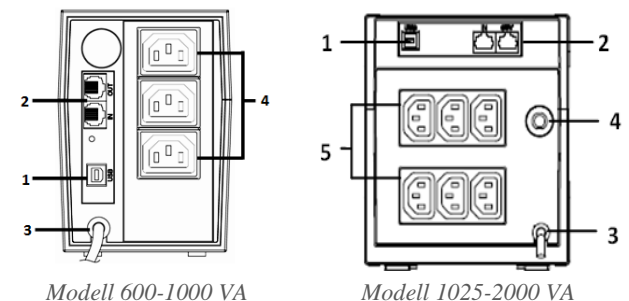


LCD-Anzeige

Legende:

- BATTERY** Batteriekapazität (25%, 50%, 75%, 100%)
- LOAD** Belastbarkeit (25%, 50%, 75%, 100%)
- OUTPUT** Ausgang / Ausgangsspannung
- Normalbetrieb
- Batteriebetrieb (Backup-Mode)
- Überlast
- Batteriefehler
- AVR-Betrieb

Rückseitige Anschlüsse



Legende Modell 600-1000 VA:

1. Remote-Port (USB)
2. Telefon/Modem-Schutz
3. Eingangsnetz
4. Ausgangs-Stromsteckdosen

Legende Modell 1025-2000 VA:

1. Remote-Port (USB)
2. Telefon/Modem-Schutz
3. Eingangsnetz
4. Breaker
5. Ausgangs-Stromsteckdosen

Technische Spezifikationen

USV RAPTOR AP						
Nennleistung (VA)	600	800	1000	1025	1500	2000
Wirkleistung (Watt)	360	480	600	615	900	1200
USV-Typ	Line-Interaktiv					
Phasen	1/1					
Eingang						
Eingangsspannung	220 / 230 / 240 V, $\pm 25\%$					
Frequenz	50/60 Hz, $\pm 10\%$					
Ausgang						
Ausgangsspannung	220 / 230 / 240 V, $\pm 5\%$					
Frequenz	50/60 Hz, $\pm 1\%$ (im Batteriebetrieb)					
Spannungsregulierung	AVR (Automatic Voltage Regulator)					
Wellen-Typ	Simulierte Sinuswelle					
Reaktionszeit	2-4 ms					
Leistungsfaktor	0.8					
Batterie						
Batterie-Typ	Blei, wartungsfrei					
Anzahl Batterien	1	1	1	2	2	2
Batterieleistung (V / Ah)	12/7	12/7.2	12/9	12/7	12/7.2	12/9
Überbrückungszeit bei 50/100% Last	18/5 min	18/6 min	15/3 min	18/10 min	18/5 min	15/3 min
Aufladezeit	ca. 3-4h bis 90%					
Stromanschluss						
Eingangsanschluss	Fixkabel mit Stecker, 1x T13					
Ausgangsanschluss	3x C13			6x C13		
Schnittstellen	USB, RJ45 (LAN-Filter Telefon/Modem)					
Allgemein						
Anzeige	LED-Indikator			LCD-Display		
Geräuschpegel (1m Nähe)	< 40 dB					
Überlastschutz	110%: 60 s, 130%: 3 s					
Abmessung und Gewicht						
Gehäuse Bauart	Tower					
Breite (mm)	100	100	100	146	146	146
Höhe (mm)	140	140	140	164	164	164
Tiefe (mm)	278	278	278	360	360	360
Gewicht (kg)	4.3	4.8	5.4	8.4	10	11.1
Garantie						
USV	2 Jahre					
Batterien	2 Jahre					
Garantierweiterung	Option: bis auf 6 Jahre					

Änderungen im Sinne der Produktaktualisierung bleiben vorbehalten.

RAPTOR AP, PCM.