

### USV Wartungs Bypass MBB125 3/1Phasen

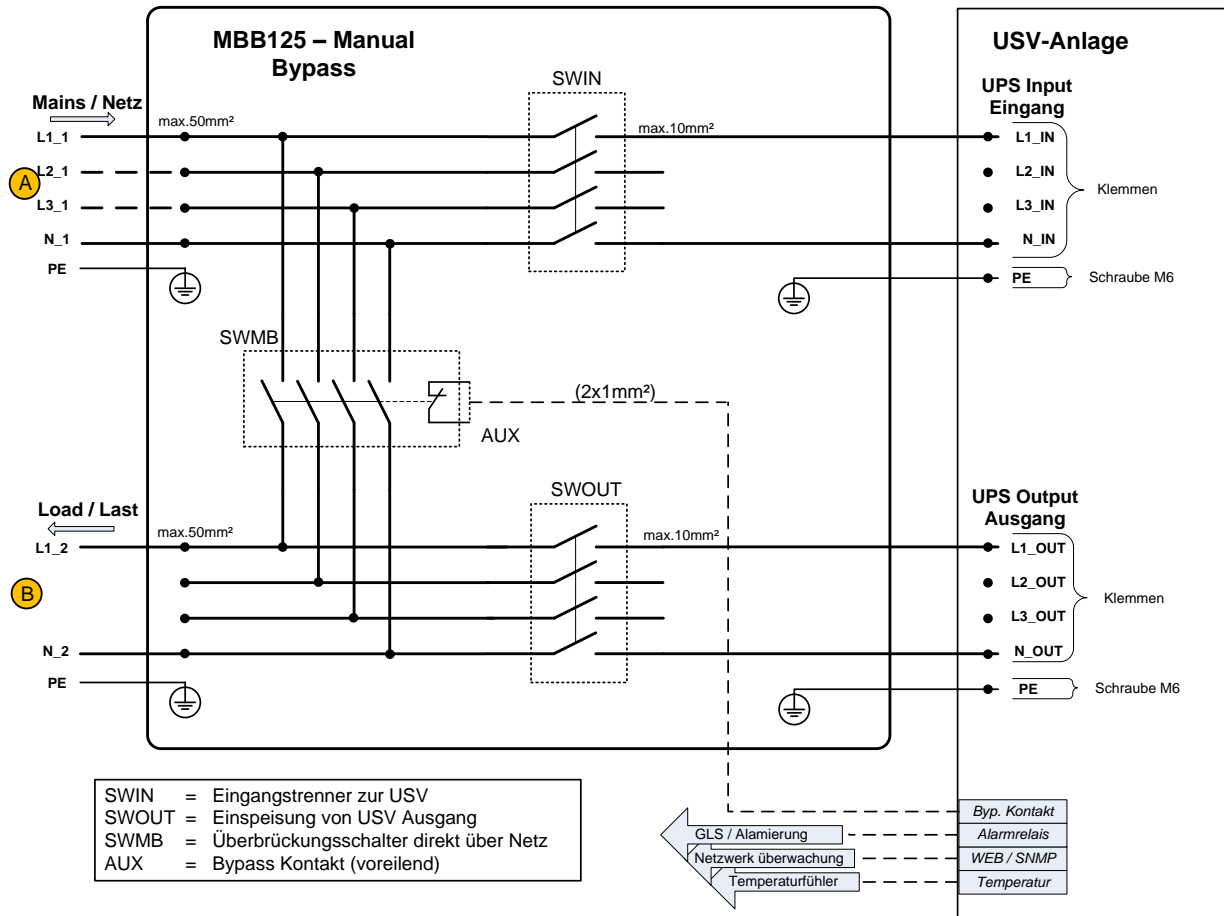
USV Serie: Twin RT2 4kVA – 6kVA

Optional Einspeisung MBB 3Phasig oder 1Phasig Ausgang nur 1Phasig

#### Kurz - Beschrieb

Unterbrechungsfreie Umschaltung der Last von USV-Strom auf Netzstrom und umgekehrt  
 Externer Bypass Schalter ermöglicht Wartung und Tausch der USV ohne Netz Unterbruch

#### Anschluss – Schema 3/1Phasen



#### Absicherungs Tabelle

Ein-/Ausgang	Phasen 3-PH / 1-PH		
	4kW	5kW	6kW
Leistung kW			
Netz-Stromaufnahme	20A	26A	32A
<b>A</b> USV & Bypass gemeinsam	Typ-D 25A	Typ-D 32A	Typ-D 32A
<b>B</b> Absicherung Last Typ - C	Typ-C 5A	Typ-C 6A	Typ-C 8A
<b>B</b> Absicherung Last Typ - B	Typ-B 10A	Typ-B 13A	Typ-B 16A

Typ = Sicherheitscharakteristik

Alle Anschlüsse flexibel Pur Pur einsetzen.

Idealerweise mit einer Schlaufe zur USV damit die USV verschoben werden kann.