

BEDIENUNG

RAPTOR AP

Line-Interaktive USV

600 VA – 2000 VA



600 VA bis 2000 VA

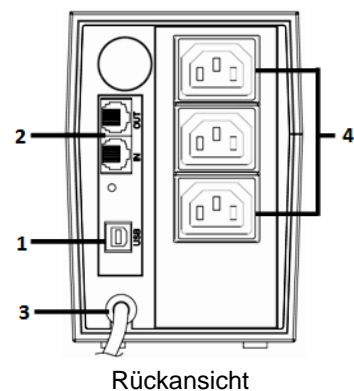
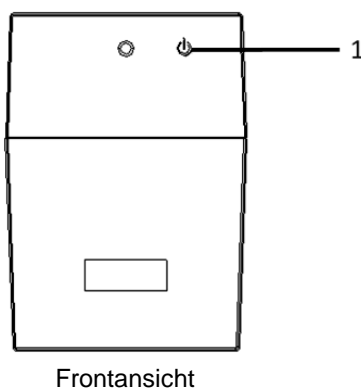
V17-08

SICHERHEITSANWEISUNGEN

Dieses Handbuch enthält wichtige Anweisungen, die während der Installation befolgt werden müssen. Das Gerät ist für den Einbau in einen – temperaturgeregelten und von elektrisch leitenden Verunreinigungen freien – Innenbereich bestimmt. Die Batteriewartung sollte von geschultem Personal mit technischem Kenntnis und Wissen bezüglich Sicherheitsmassnahmen durchgeführt oder überwacht werden. Die im Gerät eingebauten Batterien stellen eine ernst zu nehmende Gefahr für Gesundheit und Umwelt dar. Ihre Entsorgung muss deshalb in Übereinstimmung mit den geltenden gesetzlichen Bestimmungen erfolgen.

Modell: 600 / 800 / 1000

Front- und Rückansicht (Modell 600/800/1000)



Frontansicht:

- 1 On/Off-Taste (On/Off/Test/Silence)
- On/Off-Taste dient zum:
- Ein-/Ausschalten der USV
 - Ein-/Ausschalten des Spar-Modus
 - Batterietest

Rückansicht:

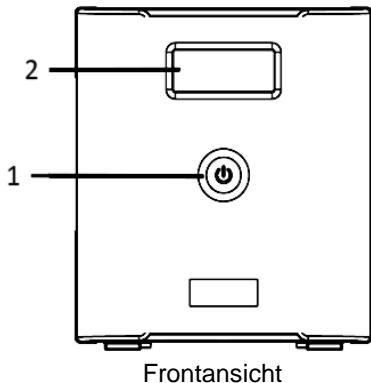
- 1 Remote-Port (USB)
- 2 Telefon/Modem-Schutz
- 3 Eingangsnetz
- 4 Ausgangs-Stromsteckdosen

Anschlüsse und Beschreibung

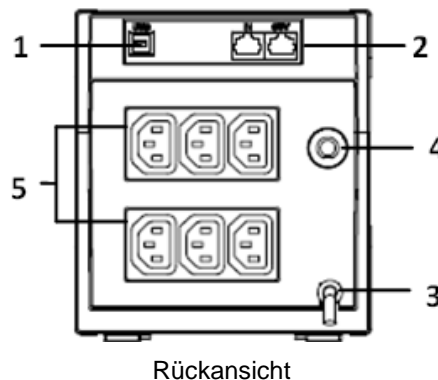
- 1 **Remote-Port:** Der Remote-Port ist für USB-Standard B. Er unterstützt die Verbindung mit Novell, Linux, Unix, Windows und anderen Betriebssystemen.
- 2 **Telefon/Modem Schutz:** Der Eingang und Ausgang RJ45 bieten Überspannungsschutz bei Telekom-Schnittstellen.
- 3 **Eingangsnetz:** Das Netzkabel muss für den Stromeingang in die USV an das Stromnetz angeschlossen werden. Stellen Sie sicher, dass die USV-Nennspannung der Netz-Spannung entspricht. **Hinweis:** Wenn die USV mit 230 V ausgelegt ist, darf sie nur mit 220 V bis 240 V angeschlossen werden!
- 4 **Ausgangs-Stromsteckdosen:** Die Aufnahmen bieten Überspannungsschutz und stabile Backup Stromversorgung für Geräte.

Modell: 1025 / 1500 / 2000

Front- und Rückansicht (Modell 1025/1500/200)



Frontansicht



Rückansicht

Frontansicht:

- 1 On/Off-Taste (On/Off/Test/Silence)
- 2 LCD-Anzeige

On/Off-Taste dient zum:

- Ein-/Ausschalten der USV
- Ein-/Ausschalten des Spar-Modus
- Batterietest

Rückansicht:

- 1 Remote-Port (USB)
- 2 Telefon/Modem-Schutz
- 3 Eingangsnetz
- 4 Breaker
- 5 Ausgangs-Stromsteckdosen

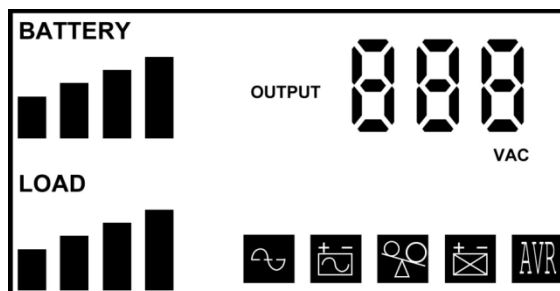
Anschlüsse und Beschreibung

- 1 **Remote-Port:** Der Remote-Port ist für USB-Standard B. Er unterstützt die Verbindung mit Novell, Linux, Unix, Windows und anderen Betriebssystemen.
- 2 **Telefon/Modem Schutz:** Der Eingang und Ausgang RJ45 bieten Überspannungsschutz bei Telekom-Schnittstellen.
- 3 **Eingangsnetz:** Das Netzkabel muss für den Stromeingang in die USV an das Stromnetz angeschlossen werden. Stellen Sie sicher, dass die USV-Nennspannung der Netz-Spannung entspricht. **Hinweis:** Wenn die USV mit 230 V ausgelegt ist, darf sie nur mit 220 V bis 240 V angeschlossen werden!
- 4 **Breaker:** Dieser ist für die USV und um die daran angeschlossene Last zu schützen, wenn übermässiger Strom vom AC-Eingang gezogen wird.
- 5 **Ausgangs-Stromsteckdosen:** Die Aufnahmen bieten Überspannungsschutz und stabile Backup Stromversorgung für Geräte.

LCD-Anzeige

Beschreibung der Symbole

- Battery** Batteriekapazität (25%, 50%, 75%, 100%)
- Load** Belastbarkeit (25%, 50%, 75%, 100%)
- Output** Ausgang / Ausgangsspannung
- Normalbetrieb
- Batteriebetrieb (Backup-Mode)
- Überlast
- Batteriefehler
- AVR-Betrieb



LCD-Anzeige

INSTALLATION

Netzstromversorgung

Das Netzkabel muss für den Stromeingang der USV an das Stromnetz angeschlossen werden. Bitte stellen Sie sicher, dass die USV-Nennspannung der Netz-Spannung entspricht.

Anschluss

Die Lasten an der Rückseite der USV anschliessen. Stellen Sie sicher, dass alle Stecker fest eingesteckt sind.

BEDIENUNG

USV einschalten

Für Normalmodus und Batteriemodus, drücken Sie die "ON / OFF / TEST / SILENCE" Taste **einmal kurz**, bis die LED-Anzeige leuchtet.

Achtung: Die USV wird mit Energie-Spar Modus deaktiviert ausgeliefert.

USV ausschalten

Für Normalmodus und Batteriebetrieb, drücken Sie die "ON / OFF / TEST / SILENCE" Taste, bis der Signalton stoppt und die LED-Anzeige ausschaltet.

Energie-Spar Modus aktivieren (Leer-Abschaltung oder Leichtlast Shut-down)

- USV einschalten
- Halten Sie die Taste "ON / OFF / TEST / SILENCE" bis Sie den Signalton hören.
- Wenn Sie den Signalton hören, bedeutet dies, dass der Energie-Spar Modus eingeschaltet ist.

Achtung: Wenn die USV im Normalbetrieb arbeitet und der Energie-Spar Modus aktiviert ist, wird die USV nach 2 Stunden automatisch abgeschaltet, falls die Batterie vollständig geladen ist und das Lastniveau niedrig bleibt (unter 30 Watt). Zum erneuten Einschalten der USV, drücken Sie einfach die "ON / OFF / TEST / SILENCE" Taste.

Achtung: Wenn die USV im Batteriebetrieb arbeitet und der Energie-Spar Modus aktiviert ist, wird die USV automatisch nach 4 Minuten heruntergefahren, falls das Lastniveau niedrig bleibt. Zum Einschalten der USV drücken Sie einfach die "ON / OFF / TEST / SILENCE" Taste.

Energie-Spar Modus deaktivieren

- Die USV einschalten
- Halten Sie die Taste "ON / OFF / TEST / SILENCE" bis Sie den Signalton hören.
- Wenn Sie den Signalton hören, bedeutet dies, dass der Energie-Spar Modus ausgeschaltet ist.

Achtung: Die USV ist mit einem Speichermodul ausgelegt. (Sie speichert automatisch den Energie-Spar Modus, wenn sie sich ausgeschaltet). Wurde während des Energie-Spar Modus keine Schaltung von Hand vorgenommen, bleibt er wie vorgesehen bestehend.

Hinweis: Für Raptor-Modelle kann der Energie-Spar Modus über die Software aktiviert / deaktiviert werden.

ALARM

Batteriebetrieb (langsamer Alarm)

Falls die USV auf Batteriebetrieb schaltet, wird der Alarmton aktiviert.

- Während der ersten 15 Sekunden ertönt der akustische Alarm alle 2 Sekunden.
- Nach den 15 Sekunden piept der Alarm zweimal jede Minute.
- Wenn die USV in den Normalmodus zurückkehrt, stoppt der akustische Alarm.

Batterie schwach (schneller Alarm)

Wenn die Batteriekapazität auf einen niedrigen Pegel sinkt (etwa 30% seiner Kapazität), ertönt der Alarm alle 0,5 Sekunden bis die USV wegen Batterieerschöpfung ausschaltet oder die USV wieder auf Normalbetrieb geht.

Überlast (Daueralarm)

Wenn die USV überlastet ist (die angeschlossenen Verbraucher die maximale Nennkapazität überschreiten), wird der USV-Daueralarm ausgelöst. Um die USV und die Lasten zu schützen, schaltet die USV automatisch nach einigen Sekunden ab.

Alarm löschen

- **Standard-Ruhe-Modus:** Um den Alarm im Batteriemodus abzuschalten, drücken Sie bitte einfach die On/Off-Taste einmal während 3 Sekunden. Um den Standard-Ruhe-Modus zu beenden, drücken Sie nochmals die On/Off-Taste während einer Sekunde.

- **Erweiterter Ruhe-Modus:** Zum Ausschalten des Alarms in jedem Zustand (Batteriebetrieb, Batterie schwach, Überlastung) drücken Sie die On/Off-Taste dreimal in einer Sekunde. Um den erweiterten Silent-Modus zu beenden, drücken Sie bitte nochmals die On/Off-Taste dreimal in einer Sekunde.

Achtung: Der Standard-Alarmstumm kann über die Software UPSMON PRO eingestellt werden. Der erweiterte Netz-Modus kann nur über UPSMON PRO eingestellt werden.

- **Batterietest:** Drücken Sie die On/Off-Taste im Netz-Modus, um einen automatischen Batterie-Selbsttest durchzuführen.

Achtung: Keine Laser-Drucker oder Plotter an die USV anschliessen und zusammen mit anderen elektronischen Geräten verbinden. Der Laserdrucker oder Plotter braucht im Vollbetrieb mehr Energie als im Ruhezustand. Dies kann die USV überlasten.

Alarmer in der Übersicht

Problem	wahrscheinlicher Grund	Massnahme
USV lässt sich nicht einschalten; LED leuchtet nicht.	<ol style="list-style-type: none"> 1. "ON" Taste nicht gedrückt. 2. Batteriespannung kleiner als 10V 3. (PCB) Elektronik-Ausfall 	<ol style="list-style-type: none"> 1. Drücken Sie die Taste "ON" wieder. 2. Laden Sie die USV mindestens 24 Stunden. 3. Rufen Sie beim Service-Center an.
Backup-Zeit immer 4 Min.	<ol style="list-style-type: none"> 1. Last ist weniger als 30W. 	<ol style="list-style-type: none"> 1. Deaktivieren Sie "No-load Abschaltfunktion".
USV läuft immer im Batteriebetrieb.	<ol style="list-style-type: none"> 1. Netzspannung ist zu hoch, zu niedrig oder es gab einen Blackout/Stromausfall. 2. Eingangsnetzkaabel sitzt zu locker. 	<ol style="list-style-type: none"> 1. Überprüfen Sie die Eingangsspannung. 2. Stecken Sie das Netzkabel fest.
Backup-Zeit ist zu kurz.	<ol style="list-style-type: none"> 1. Der Akku ist nicht vollständig geladen oder defekt. 2. (PCB) Elektronik-Ausfall 	<ol style="list-style-type: none"> 1. Laden Sie die USV mindestens 24 Stunden. 2. Rufen Sie beim Service-Center an.
Alarm piept kontinuierlich.	<ol style="list-style-type: none"> 1. Überlast 	<ol style="list-style-type: none"> 1. Entfernen Sie wegen Überlastung einige Lasten.

SOFTWARE UND INTERFACE-ANSCHLUSS

Monitoring-Software

Die UPSMON PRO Software wird an der USB-Schnittstelle angewendet, um Überwachungsfunktionen auszuführen. Sie stellt ein ordnungsgemässes Herunterfahren des Computers im Falle eines Stromausfalls sicher. Darüber hinaus überwacht sie gleichzeitig die USV und zeigt alle diagnostischen Informationen auf dem Monitor wie Spannung, Frequenz und Batteriestand und so weiter an. Für die USV mit USB-Kommunikations-Port ist die Software kompatibel mit Windows XP, 7, 8, Server-2000, 2003, 2008, 2012 und Linux. Die UPSMON PRO-Software kann via unserer Website heruntergeladen werden: sicotec.ch

DIE MERKMALE DER COMPUTERSCHNITTSTELLE

Der Kommunikations-Port auf der Rückseite der USV kann am Host-Computer angeschlossen werden. Dieser Port erlaubt dem Computer den Status der USV zu überwachen und den Betrieb der USV zu kontrollieren. Zu den wichtigsten Funktionen gehören normalerweise folgende Möglichkeiten:

- eine Warnmeldung, wenn der Strom ausfällt;
- um geöffnete Dateien zu sichern, bevor das Betriebssystem heruntergefahren wird;
- um die USV auszuschalten.

POWERCOM APP

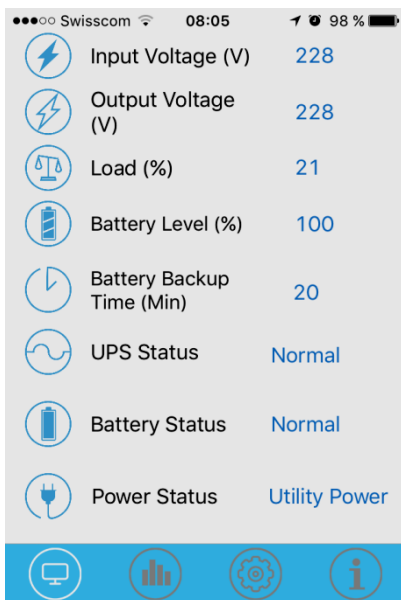
Powercom APP für Ihr Smartphone oder Tablet, einfach zu installieren über den App Store, für Android und IOS.



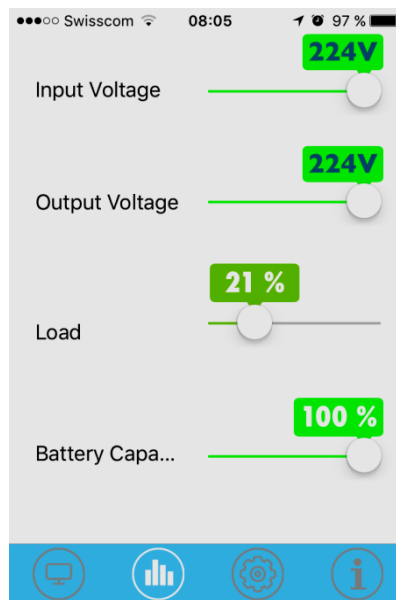
App-Icon



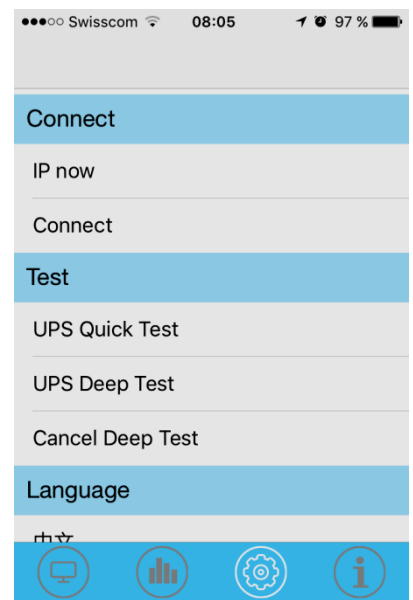
Smartphone Anzeige - Statusseite



Status



Konfiguration



Konfigurationsseite

- IP now:** Zeigt die in der App eingetragene IP-Adresse an.
- Connect:** IP-Adresse des PCs eintragen auf dem UPSMON Pro installiert ist.
- UPS Quicktest:** Kurzzeitiger Batterietest
- UPS Deep Test:** Batterietest bis zur (lastabhängig) maximalen Autonomiezeit.

Es ist auf die Einstellungen der Energiesparoptionen am PC zu achten, um eine sichere Funktion der App zu gewährleisten.

TECHNISCHE SPEZIFIKATIONEN

RAPTOR						
Modell	600 AP	800 AP	1000 AP	1025 AP	1500 AP	2000 AP
Nennleistung (VA)	600	800	1000	1025	1500	2000
Wirkleistung (Watt)	360	480	600	615	900	1200
USV-Typ / Klassifizierung	Line-Interaktiv mit simulierter Sinuswelle (Step Wave)					
Geräuschpegel in 1 min. Nähe	kleiner als 40 dBA					
EINGANG						
Spannung	220 V, 230 V, 240 V \pm 25%					
Frequenz	50/60 Hz \pm 10%					
AUSGANG						
Spannung	220 V, 230 V, 240 V \pm 5%					
Frequenz	50/60 Hz \pm 1% (im Batteriebetrieb)					
Reaktionszeit	2-4 ms					
Überlast im Netzbetrieb	110% = 1 Min., 130% = 3 Sek.					
BATTERIE						
Batterietyp / Batterietest	wartungsfrei / automatisch					
Autonomiezeit bei 75% IT-Last	10 Min.	10 Min.	6 Min.	15 Min.	10 Min.	6 Min.
BYPASS						
Manueller Wartungsbyypass	extern - optional					
KOMMUNIKATION						
Anzeige	LED Indikator			LCD Indikator		
Schnittstellen	USB, LAN (Filter, Telefon/Modem)					
DIMENSION						
Masse (B x T x H mm)	100 x 140 x 278			146 x 160 x 360		
Gewicht Netto (kg)	4.3	4.8	5.4	8.4	10	11.1
GARANTIE						
3 Jahre auf USV, 2 Jahre auf Batterie						

Änderungen im Sinne der Produkteaktualisierung bleiben vorbehalten.

RAPTOR ist ein Produkt von PCM, Taiwan.